

**ГОСУДАРСТВЕННЫЙ СТАНДАРТ СОЮЗА ССР****ФЛАНЦЫ СОСУДОВ И АППАРАТОВ СТАЛЬНЫЕ ПРИВАРНЫЕ ВСТЫК****Конструкция и размеры****ГОСТ 28759.3-90****ГОСУДАРСТВЕННЫЙ КОМИТЕТ СССР ПО УПРАВЛЕНИЮ КАЧЕСТВОМ ПРОДУКЦИИ И СТАНДАРТАМ****Москва****ГОСУДАРСТВЕННЫЙ СТАНДАРТ СОЮЗА ССР****ФЛАНЦЫ СОСУДОВ И АППАРАТОВ СТАЛЬНЫЕ ПРИВАРНЫЕ ВСТЫК.****Конструкция и размеры**Steel butt welded flanges of vessels and apparatus.
Design and dimensions**ГОСТ
28759.3-90****Дата введения 01.01.92**

Настоящий стандарт распространяется на стальные приварные встык фланцы для сосудов и аппаратов с внутренним диаметром от 400 до 4000 мм и наружным базовым размером (днища, трубы) от 426 до 720 мм с условным давлением от 0,6 до 6,3 МПа, при температуре рабочей среды от минус 70°C до плюс 540°C, предназначенные для работы в химической, нефтехимической, нефтеперерабатывающей и других отраслях промышленности.

Пределы применения фланцев в зависимости от материала и температуры должны соответствовать [ГОСТ 28759.1](#).

Требования [п. 1.2](#) в части показателей «Внутренний диаметр аппарата D », D_1 , D_2 , D_3 , D_4 , D_5 , D_6 , D_7 , [п. 1.4](#) в части показателя «Внутренний диаметр аппарата D » настоящего стандарта являются обязательными, другие требования настоящего стандарта являются рекомендуемыми.

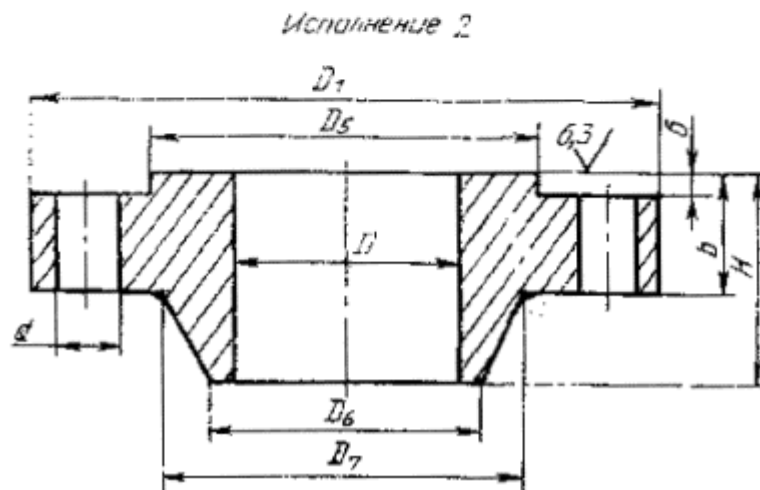
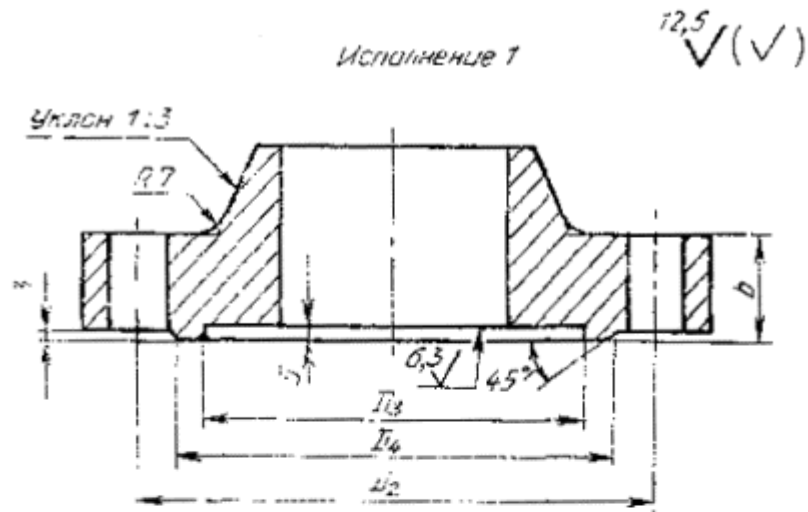
1. КОНСТРУКЦИЯ И РАЗМЕРЫ

1.1. Стандарт устанавливает конструкции фланцев следующих исполнений:

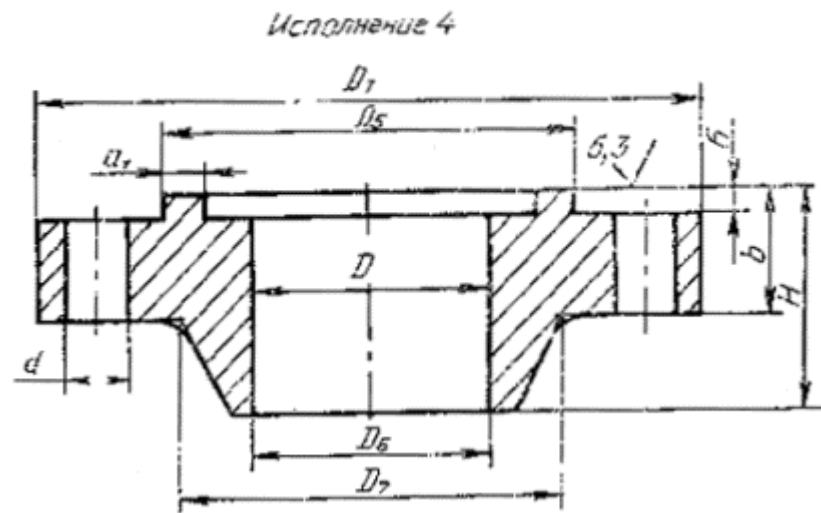
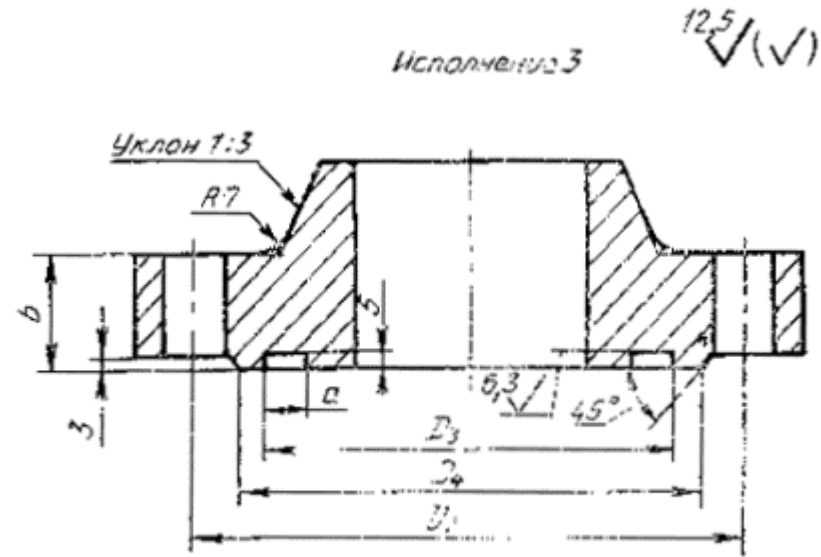
- 1 - с впадиной;
- 2 - с выступом;
- 3 - с пазом;
- 4 - с шипом;
- 5 - с впадиной, облицованные листом из коррозионно-стойкой стали;
- 6 - с выступом, облицованные листом из коррозионно-стойкой стали;

- 7 - с пазом, облицованные листом из коррозионно-стойкой стали;
- 8 - с шипом, облицованные листом из коррозионно-стойкой стали;
- 9 - с впадиной, наплавленные коррозионно-стойкой сталью;
- 10 - с выступом, наплавленные коррозионно-стойкой сталью;
- 11 - с пазом, наплавленные коррозионно-стойкой сталью;
- 12 - с шипом, наплавленные коррозионно-стойкой сталью.

1.2. Конструкция и размеры фланцев должны соответствовать черт. 1-6 и [табл. 1](#) и [2](#).



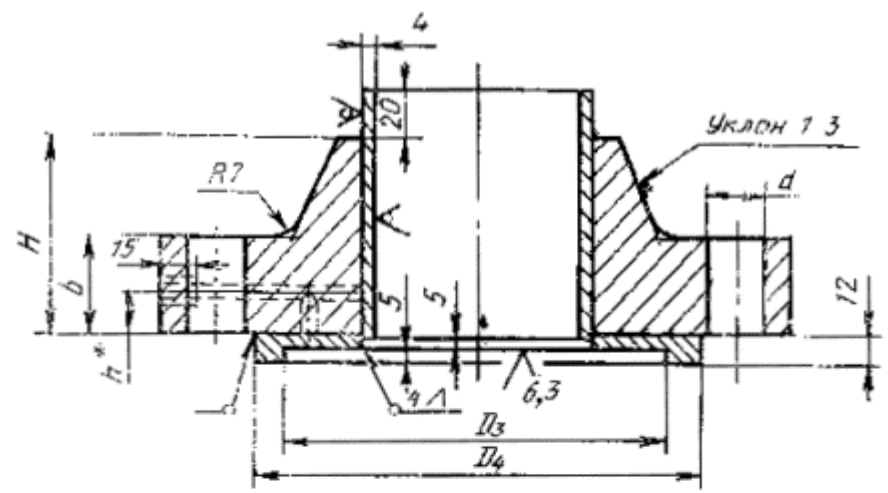
Черт. 1



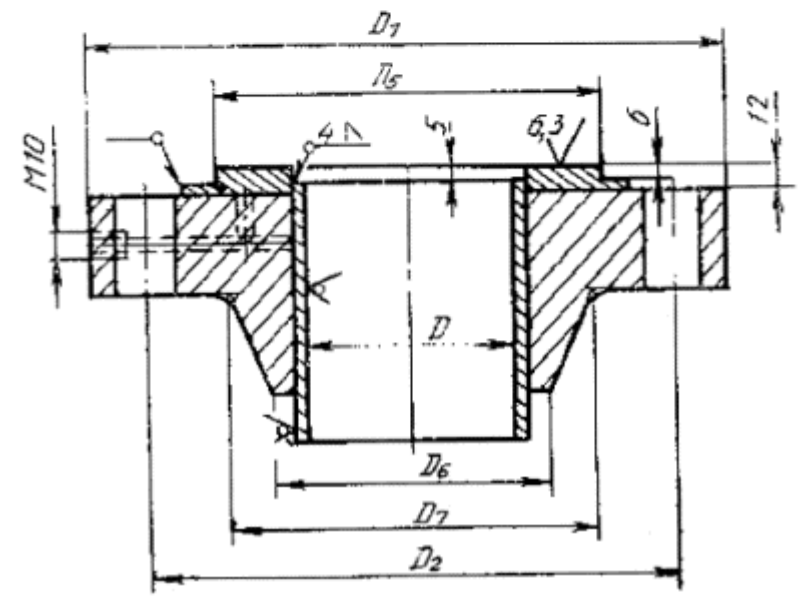
Черт. 2

Исполнение 5

12.5 ✓(✓)

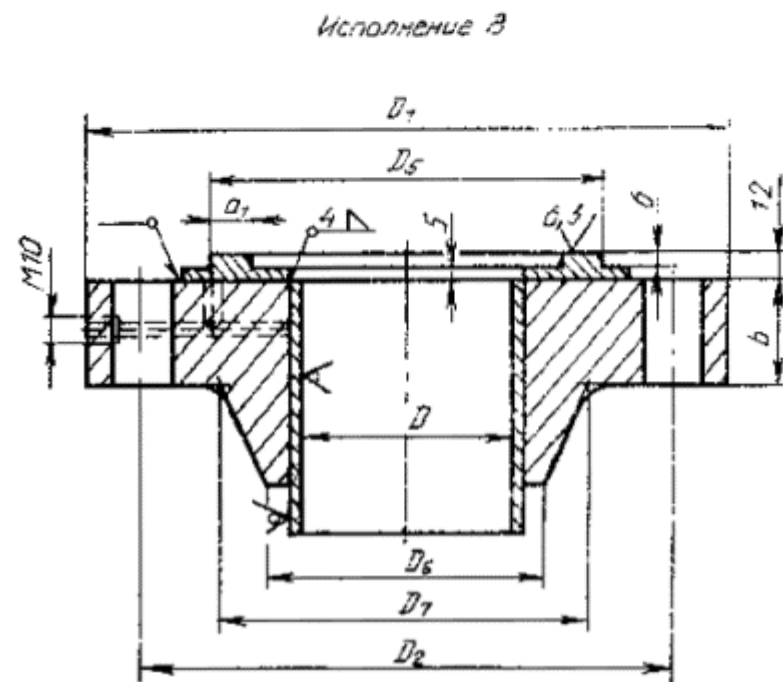
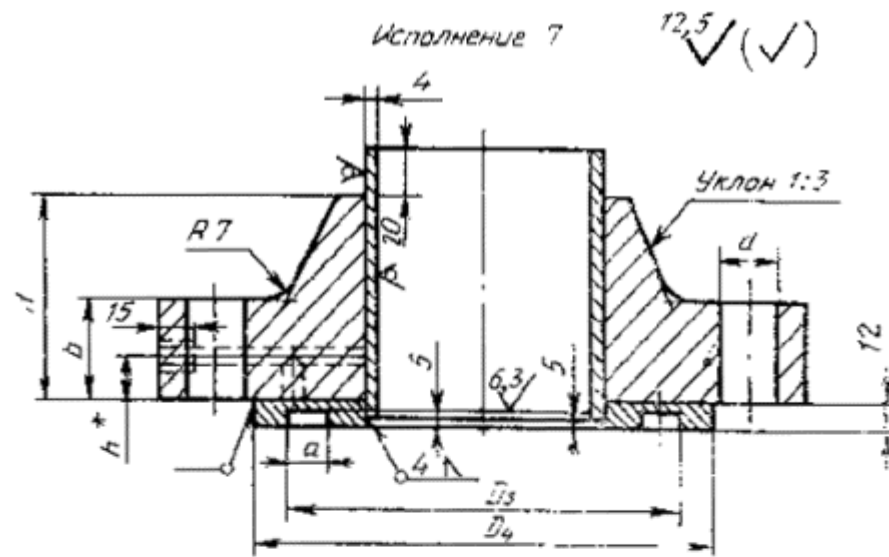


Исполнение 6



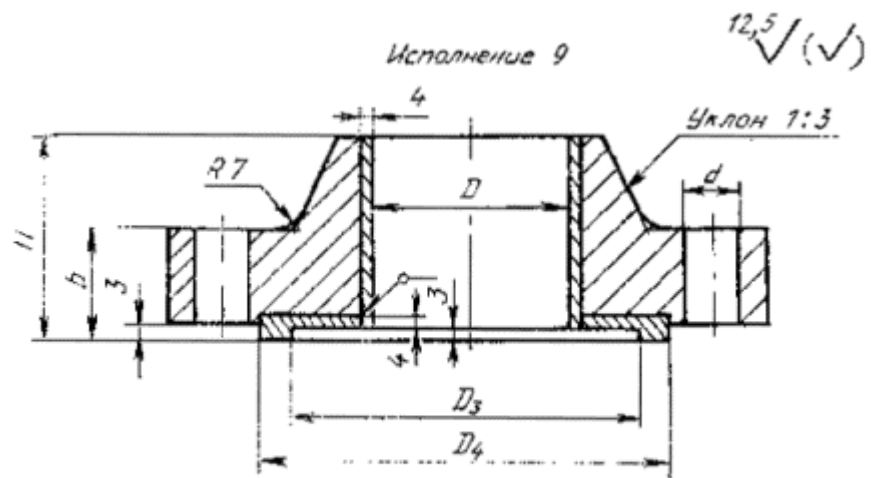
* Размер равен $\frac{b}{2}$

Черт. 3

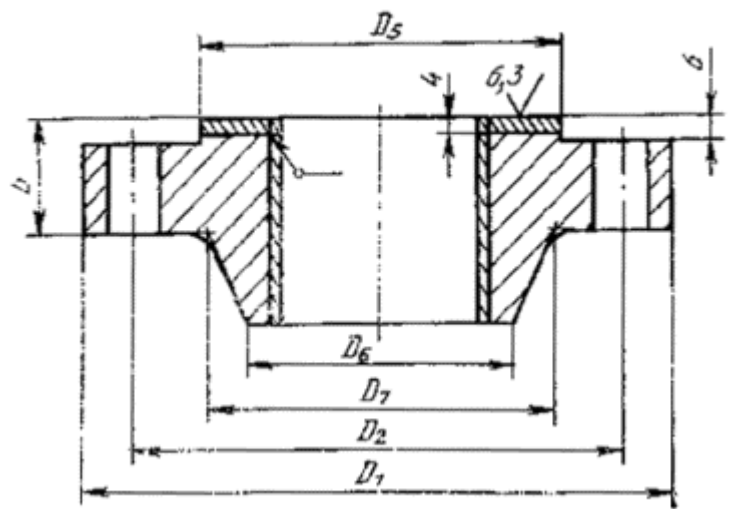


* Размер равен $\frac{b}{2}$

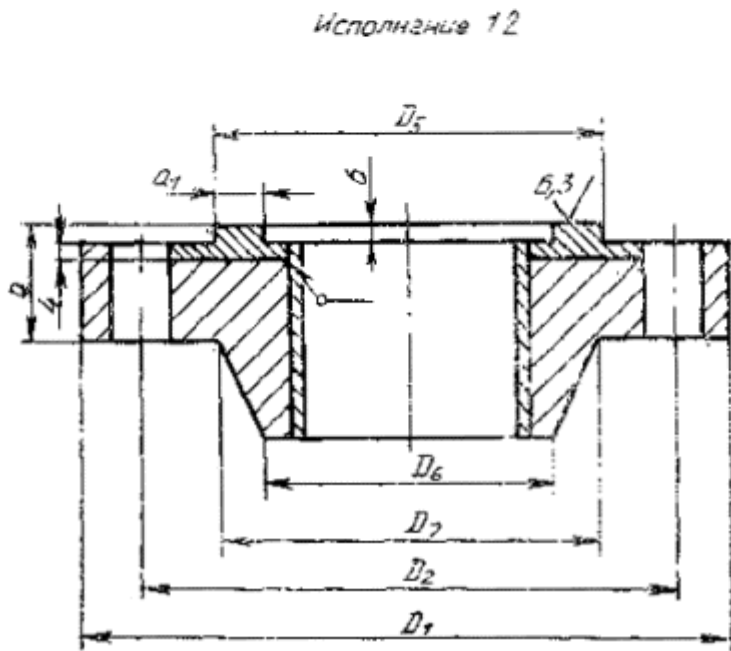
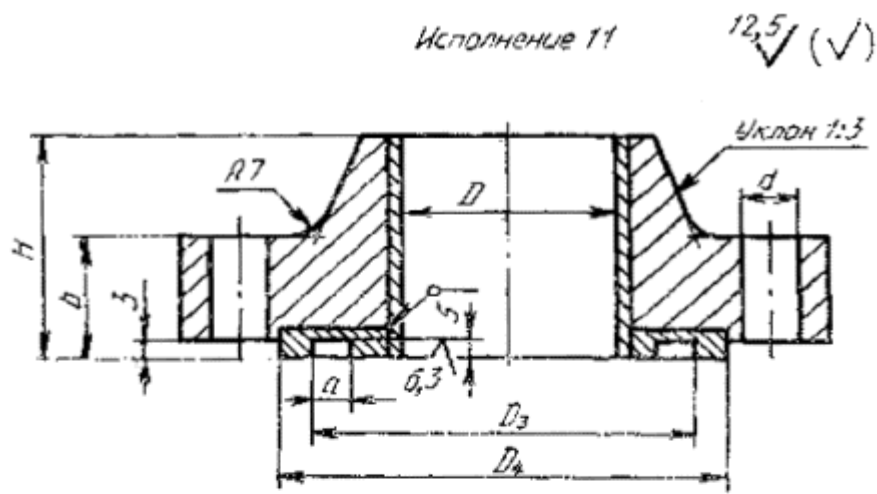
Черт. 4



Исполнение 10



Черт. 5



Черт. 6

Размеры, мм

Внутренний диаметр аппарата D	D_1	D_2	D_3	D_4	a	D_5	a_1	D_6	D_7	b	H	d	Болты, шпильки		Давление условное, МПа
													диаметр	количество	
400	535	495	458	466	13,5	457	12	412	432	35	65	23	M20	20	1,0
									436		70				1,6
	590	530	15,5	14	418	440	40	75	33	M30	20	24	2,5		
					424	454	50	95				4,0			
								428	460	70	120			20	6,3
450	590	550	514	522	13,5	513	12	464	482	35	65	23	M20	24	1,0
									486		70				1,6
	640	580	508	15,5	507	14	472	490	45	75	33	M30	20	4,0	
							474	510	50	105				6,3	
								478	510	75	120			20	6,3
500	640	600	564	572	13,5	563	12	514	532	35	65	23	M20	24	1,0
									536		70				1,6
	695	635	558	15,5	557	14	522	544	45	80	33	M30	24	2,5	
							524	560	60	115				4,0	
								532	568	75	130			24	6,3
600	740	700	664	672	14	663	12	614	634	35	65	23	M20	28	1,0
								616	640		70				1,6
	795	735	658	16	657	14	624	648	50	85	33	M30	28	2,5	
							630	664	65	115				4,0	
								640	680	85	145			28	6,3
700	840	800	764	772	14	763	12	716	736	35	65	23	M20	32	1,0
								718	740		45				80
	850	810	774	782	773	14	728	754	50	90	33	M30	32	2,5	
							732	766	75	125				4,0	
								744	792	95	165			28	6,3
800	945	905	866	876	14	865	12	818	838	40	70	23	M20	40	1,0
									846		85				1,6
	955	915	876	886	875	18	830	860	55	100	33	M30	36	2,5	
							838	876	75	130				4,0	
								848	904	95	180			28	6,3
900	1045	1005	966	976	14	965	12	918	940	45	80	23	M20	40	1,0
								920	948		50				95
	1070	1020	978	978	977	18	932	962	55	100	33	M30	40	2,5	
							940	980	80	140				4,0	
								952	1020	105	205			28	6,3
1000	1145	1105	1066	1076	15,5	1064	13	1020	1044	50	85	23	M20	44	1,0
								1024	1050		55				95
	1175	1125	1030	1092	1078	18	1036	1066	60	105	40	M36	40	2,5	
							1042	1088	90	160				4,0	
								1056	1126	115	220			28	6,3
								1093						40	6,3
								1120	1144	50	85				1,0

1100	1250	1210	1168	1180	15,5	1166	13	1124	1152	60	100	23	M20	52	1,6
	1285	1235	1190	1205		28	1188	25	1136	1172	65	120	27	M24	56
	1345	1275		1224	1144		1192		100	170	40	M36	44	4,0	
	1410	1330	1206	1203	1164		1236	120	225	46	M42	6,3			
1200	1350	1310	1268	1280	15,5		1266	13	1220	1248	50	95	23	M20	56
	1400	1345	1206	1310		1294	1238		1276	70	130	30			
	1455	1385	1290		1520	28	1287	25	1248	1302	105	185	40	M36	48
	1520	1440	1310	1326			1307		1268	1346	120	235	46	M42	6,3
1300	1450	1410	1368	1380	15,5	1363	13	1320	1352	55	105	23	M20	60	1,0
	1505	1450	1400	1414		1398		1338	1380	70	135				30
	1560	1190	1390		1655	28	1387	25	1350	1408	105	190	40	M36	52
	1655	1565	1418	1435			1115		1372	1456	130	255	52	M48	48
1400	1550	1510	1470	1484	15,5	1168	13	1420	1452	55	105	23	M20	68	1,0
	1610	1555	1506	1520		1504		1438	1484	75	115				30
	1670	1600	1495		1770	28	1492	25	1454	1516	105	200	40	M36	56
	1770	1075	1522	1545			1519		1176	1562	145	275	58	M52	44
(1500)	1650	1610	1570	1584	17	1568	14	1524	1558	55	105	23	M20	68	1,0
	1680	1633	1582	1598		1580		1532	1564	65	115	27	M24		1,6
	1720	1660	1603	1620		1606		1542	1590	75	145	33	M30	64	2,5
	1815	1730	1604		1880	28,5	1601	25	1560	1632	115	215	46	M42	56
	1880	1785	1627	1645			1624		1580	1672	150	285	58	M52	52
1600	1780	1730	1682	1696	17,5	1679	14	1626	1660	55	105	27	M24	68	1,0
	1820	1760	1708	1720		1634		1668	65	115	76			1,6	
	1915	1830		1995	1750	28,5	1705	25	1642	1690	80	155	33	M30	68
	1995	1900	1732				1729		1664	1732	125	225	46	M42	60
1800	1980	1930	1882	1896	17,5	1879	14	1828	1864	60	115	27	M24	84	1,0
	2025	1965	1910	1928		1907		1836	1872	70	125			1,6	
	2025	1965	1910	1928	1907	1842	1896	90	170	33	M30	80	2,5		
2000	2185	2135	2086	2100	21,5	2083	18	2028	2064	65	130	27	M24	84	1,0
	2235	2175	2116	2130		2113		2036	2074	80	140			92	1,6
2200	2385	2335	2286	2300		2283		2044	2104	105	195	33	M30	80	2,5
	2385	2335	2286	2300		2283		2228	2270	70	135	27	M24	88	1,0
2400	2595	2540	2490	2505		2487		2432	2470	80	135			30	M27
	2610	2550	2496	2510	2493	2440	2480	110	170	33	M30	88	1,6		
2600	2800	2745	2695	2710	22	2692	18	2632	2676	85	150	30	M27	96	1,0
	2815	2755	2700	2715		2697		2644	2684	115	175	33	M30		1,6
2800	3000	2945	2895	2910		2392		2836	2876	90	150	30	M27	108	1,0
	3020	2960	2906	2920		2903		2848	2884	125	180	33	M30	104	1,6
3000	3220	3160	3106	3120		3103		3036	3080	100	160			96	1,0
	3220	3160	3106	3120	3103	3048	3090	135	200	116	1,6				
3200	3420	3360	3306	3320	3303	3236	3284	105	175	104	1,0				
	3420	3360	3306	3320		3303	3252	3292	145	205	124	1,6			

3400	3600	3540	3486	3500	27	3483	23	3440	3466	75	115			100	0,6
	3620	3560	3506	3520		3503			3486	115	185			108	1,0
3600	3800	3740	3686	3700	27	3083	23	3640	3666	75	115			104	0,6
	3820	3760	3706	3720		3703			3644	3686	125			190	112
3800	4010	3950	3896	3910	27,5	3893	23	3840	3870	85	130	40	М36	108	0,6
	4050	3980	3916	3930		3913			3848	3890	125			190	33
4000	4220	4160	4106	4120	27,5	4103	23	4040	4080	90	150	40	М36	108	1,0
	4250	4180	4116	4130	28	4113			4050	4096	125			195	108

Примечания:

1. При применении прокладки из фторопласта - 4 размер D_3 равен D_5 и размер a равен $a_1+0,6$.
2. Размеры, указанные в скобках, применять не рекомендуется.

Таблица 2

Размеры, мм

Сортамент днища или трубы	D	D_1	D_2	D_3	D_4	a	D_5	a_1	D_6	D_7	b	H	d	Болты, шпильки		Давление условное, МПа
														диаметр	количество	
426X10	406	535	495	458	466	13,5	457	12	426	444	40	70	23	M20	24	2,5
		590	530			15,5		14	432	460	50	90	33	M30	20	4,0
426X12	402	590	530	458	466	15,5	457	14	432	462	70	115	33	M30	20	6,3
480X12	456	590	550	514	522	13,5	513	12	480	494	45	70	23	M20	24	2,5
		640	580	508	516	15,5	507	14	482	510	55	100	33	M30	20	4,0
530X10	510	640	600	564	572	13,5	563	12	532	550	45	70	23	M20	28	2,5
530X12	506	695	635	558		15,5	557	14	535	556	60	105	33	M30	24	4,0
630X10	610	740	700	664	672	14	663	12	632	650	50	75	23	M20	32	2,5
630X14	602	795	735	658		10	657	14	635	662	70	115	33	M30	28	4,0
720X10	700	840	800	762	772	14	763	12	720	740	45	75	23	M20	32	1,6
720X14	696	850	810	774	782		773		724	750	50	95	23	M20	40	2,5

Пример условного обозначения фланца исполнения 1 диаметром 1200 мм на условное давление 2,5 МПа из стали 12X18Н10Т.

Фланец 1-1200-2,5-12X18Н10Т ГОСТ 28759.3-90

То же, для фланца с прокладкой из фторопласта.

Фланец 1-1200-2,5-Ф-12X18Н10Т ГОСТ 28759.3-90

Пример условного обозначения фланца для аппарата с обечайкой из труб и с днищами с наружным базовым размером, исполнения 1 диаметром 720 мм на условное давление 2,5 МПа из стали 12X18Н10Т.

Фланец 1-720-2,5-12X18Н10Т ГОСТ 28759.3-90

1.3. Технические требования по ГОСТ 28759.5.

1.4. Масса фланцев указана в табл. 3, 4 приложения.

1.5. Прокладки по [ГОСТ 28759.6](#), [ГОСТ 28759.7](#).

Таблица 3

Масса фланцев

Внутренний диаметр аппарата D, мм	Исполнение фланца						Давление условное, МПа
	1	2	3	4	5	6	
	Масса, кг, не более						
400	25,4	25,4	26,3	24,4	34,3	35,8	1,0
	26,4	26,3	27,2	25,3	35,4	36,9	1,6
	30,3	30,3	31,2	29,3	39,6	41,0	2,5
	56,4	55,2	57,1	54,3	67,5	69,0	4,0
	79,2	78,0	80,0	77,2	91,4	92,9	6,3
(450)	29,3	29,5	30,4	28,1	39,6	41,5	1,0
	30,3	30,5	31,4	29,1	40,9	42,7	1,6
	38,9	39,0	40,0	37,7	49,6	51,5	2,5
	66,3	64,9	67,1	63,9	79,5	80,9	4,0
	92,9	91,5	93,7	90,5	106,8	108,2	6,3
500	32,4	32,6	33,6	31,1	43,8	45,9	1,0
	33,6	33,8	34,8	32,3	45,2	47,3	1,6
	43,9	44,1	45,1	42,6	56,0	58,1	2,5
	86,6	85,0	87,5	83,9	101,8	103,4	4,0
	108,7	107,1	109,6	106,0	124,6	126,2	6,3
600	38,4	38,7	39,9	36,9	52,0	54,4	1,0
	40,4	40,7	41,9	38,9	54,3	56,7	1,6
	57,9	58,2	59,4	56,4	72,6	75,1	2,5
	109,3	107,4	110,3	106,1	127,3	129,0	4,0
	169,2	167,4	170,7	165,5	190,7	193,1	6,3
700	44,8	45,1	46,5	43,1	60,5	63,3	1,0
	59,1	59,5	60,8	57,4	75,9	78,7	1,6
	74,3	75,1	76,4	72,5	92,9	96,0	2,5
	143,2	141,2	144,4	139,6	164,8	167,0	4,0
	244,6	242,1	246,6	239,6	272,1	276,1	6,3
800	59,9	60,2	61,9	57,8	78,7	81,9	1,0
	71,5	71,9	73,6	69,4	91,5	94,7	1,6
	97,9	98,8	100,5	95,7	120,4	124,2	2,5
	177,3	175,5	178,8	173,6	203,9	206,9	4,0
	300,5	297,9	302,8	295,0	335,4	338,6	6,3
900	77,5	77,9	97,7	75,1	99,4	103,0	1,0
	91,4	91,8	93,8	89,0	114,7	118,3	1,6
	118,2	118,8	121,1	115,1	144,2	148,5	2,5
	219,3	217,1	221,0	215,0	250,4	253,6	4,0
	423,6	420,5	426,4	416,9	465,3	469,9	6,3
1000	95,7	96,1	98,0	93,3	120,5	124,5	1,0
	109,2	109,6	111,4	106,7	35,0	138,9	1,6
	147,2	147,8	150,4	143,8	177,2	181,9	2,5
	309,7	306,6	311,9	303,8	347,9	351,9	4,0
	538,1	534,4	541,6	530,1	587,3	592,8	6,3
	107,7	108,1	110,4	104,8	135,7	140,0	1,0
	133,4	133,7	136,0	130,4	163,0	167,2	1,6

1100	191,8	193,0	196,0	187,8	228,5	234,1	2,5
	379,7	377,6	382,0	374,8	424,7	430,0	4,0
	639,5	636,1	642,9	631,6	696,3	702,7	6,3
1200	123,3	123,7	126,1	120,1	154,9	159,6	1,0
	152,2	152,6	155,0	149,0	185,6	190,3	1,6
	242,4	244,1	247,8	237,9	285,4	292,0	2,5
	466,0	463,3	468,6	460,0	518,0	523,6	4,0
	740,8	737,3	744,9	732,1	804,6	812,1	6,3
1300	149,3	149,8	152,4	145,9	184,8	189,8	1,0
	178,5	179,0	181,6	175,1	215,3	220,4	1,6
	274,7	276,5	280,5	269,4	322,3	329,9	2,5
	523,3	518,9	526,0	516,3	581,0	586,6	4,0
	953,5	948,7	958,5	942,3	1028,5	1037,0	6,3
1400	159,6	160,6	163,1	156,0	198,5	204,1	1,0
	188,7	189,1	192,2	185,0	228,2	233,8	1,6
	326,7	329,1	333,3	320,8	380,5	389,1	2,5
	605,4	601,9	608,8	597,5	670,4	676,7	4,0
	1170,6	1164,9	1176,5	1167,6	1256,6	1265,6	6,3
1500	176,2	177,0	179,5	172,5	217,7	223,5	1,0
	242,1	242,8	246,6	236,9	289,4	296,1	1,6
	366,5	369,0	373,5	360,2	424,7	434,4	2,5
	817,9	813,2	822,4	807,4	892,6	901,3	4,0
	1327,3	1321,7	1334,0	1313,3	1421,3	1432,1	6,3
1600	219,1	219,9	223,9	213,7	267,5	274,8	1,0
	259,3	260,1	264,1	253,9	309,3	316,6	1,6
	417,2	418,7	424,6	410,4	480,7	490,9	2,5
	931,2	927,2	936,4	920,6	1012,3	1022,6	4,0
	1550,0	1544,1	1557,9	1534,5	1654,7	1666,5	6,3
1800	272,1	273,0	277,5	266,1	328,3	336,4	1,0
	319,2	320,1	324,6	313,2	377,1	385,3	1,6
	535,1	537,6	543,7	526,8	611,1	621,9	2,5
2000	343,4	344,9	348,9	337,9	410,0	419,6	1,0
	413,3	415,8	419,8	408,7	482,8	492,4	1,6
	732,9	736,5	742,2	724,9	823,4	836,8	2,5
2200	407,3	409,0	413,4	401,2	481,5	492,0	1,0
	488,1	489,1	494,2	482,1	565,6	576,1	1,6
2400	502,2	503,9	509,4	494,8	586,4	597,3	1,0
	733,2	735,1	741,3	724,8	827,5	840,5	1,6
2600	610,9	613,6	619,4	602,7	706,7	720,4	1,0
	850,3	852,8	859,7	840,9	995,6	970,2	1,6
2800	681,6	684,5	690,8	672,8	784,7	799,5	1,0
	997,9	1001,6	1008,7	987,5	1114,8	1131,3	1,6
3000	878,8	883,2	890,8	868,1	998,0	1016,1	1,0
	1170,5	1177,9	1184,4	1180,6	1305,0	1325,0	1,6
3200	1004,9	1009,5	1015,7	995,9	1136,7	1156,0	1,0
	1360,8	1325,9	1332,7	1312,3	1502,0	1481,9	1,6
3400	656,3	657,1	663,5	647,7	765,7	781,9	0,6
	1164,5	1169,5	475,9	1155,0	1307,8	1328,2	1,0
3600	694,9	695,7	702,5	685,8	810,6	827,7	0,6

	1317,6	1322,8	1329,6	1307,5	1470,9	1492,6	1,0
3800	878,9	882,1	889,9	868,8	1012,4	1032,5	0,6
	1442,7	1450,7	1457,8	1431,7	1608,5	1633,7	1,0
4000	937,1	943,0	950,5	926,0	1076,6	1100,7	0,6
	1523,3	1535,6	1543,2	1515,7	1701,6	1728,2	1,0

Таблица 4

Внутренний диаметр аппарата <i>D</i> , мм	Исполнение фланца						Давление условное, МПа
	7	8	9	10	11	12	
	Масса, кг, не более						
400	35,4	34,5	28,0	30,0	34,3	34,3	1,0
	36,6	35,6	29,2	31,4	36,4	35,4	1,6
	40,6	39,8	33,3	35,6	39,6	39,6	2,5
	68,5	67,8	60,1	63,2	66,3	67,6	4,0
	92,3	91,7	84,0	88,1	90,2	91,5	6,3
(450)	41,0	39,8	32,2	34,9	40,0	39,7	1,0
	42,3	41,1	33,5	36,1	41,3	41,0	1,6
	51,0	49,8	42,2	44,9	50,1	49,7	2,5
	80,6	79,6	71,0	74,3	78,5	79,6	4,0
	107,9	106,9	98,3	101,6	105,8	106,9	6,3
500	45,3	44,0	35,6	38,6	44,3	44,1	1,0
	46,8	46,4	37,1	40,0	46,7	45,5	1,6
	57,5	56,2	47,8	50,8	56,5	56,3	2,5
	103,0	101,9	92,3	96,0	100,6	102,1	4,0
	125,8	124,8	115,1	118,8	123,4	124,9	6,3
600	53,8	52,2	42,3	45,8	52,5	52,9	1,0
	56,1	54,5	44,6	48,0	54,8	55,2	1,6
	74,5	72,9	63,0	66,4	73,0	73,6	2,5
	128,8	127,5	116,1	120,5	120,0	128,2	4,0
	192,7	190,8	177,8	183,0	190,1	191,3	6,3
700	62,7	60,8	49,6	53,3	6,2	62,2	1,0
	78,0	76,2	64,7	68,7	76,5	77,5	1,6
	95,5	93,1	80,5	86,0	94,6	94,3	2,5
	166,5	165,0	151,9	156,8	163,3	166,4	4,0
	274,6	272,2	256,0	262,7	271,3	273,3	6,3
800	81,3	78,9	65,4	70,1	79,8	81,1	1,0
	94,1	91,7	78,2	82,9	92,0	93,9	1,6
	123,5	120,5	105,1	111,0	122,6	122,5	2,5
	206,0	204,4	187,6	193,7	203,3	206,4	4,0
	338,2	335,2	314,8	322,5	336,1	336,7	6,3
900	102,3	99,6	84,6	89,8	100,6	102,9	1,0
	117,6	114,9	99,9	106,0	115,9	118,2	1,6
	147,8	144,3	127,1	133,4	146,1	147,3	2,5
	252,7	250,9	231,8	238,7	249,8	253,9	4,0
	468,8	465,7	441,8	451,7	464,8	468,4	6,3
1000	123,5	120,9	104,1	109,8	101,6	121,6	1,0
	137,9	135,8	118,6	124,3	136,1	139,9	1,6
	181,1	177,3	157,6	164,7	179,9	181,4	2,5
	350,8	348,4	325,5	334,4	346,8	352,6	4,0

	591,5	587,7	559,9	571,7	586,9	591,5	6,3
1100	139,1	135,9	117,0	123,4	137,3	141,8	1,0
	166,3	163,2	144,2	150,6	164,6	169,0	1,6
	233,5	228,2	204,9	213,9	233,4	233,3	2,5
	427,8	426,4	398,7	408,7	424,8	431,6	4,0
	700,5	697,5	664,0	677,5	696,9	702,2	6,3
1200	158,6	155,2	134,6	141,5	156,7	162,6	1,0
	189,3	185,8	165,2	172,2	187,4	193,3	1,6
	291,2	285,0	248,3	268,1	291,1	291,5	2,5
	521,4	519,4	488,0	499,6	518,4	526,0	4,0
	809,6	806,1	768,7	784,0	805,4	812,2	6,3
1300	188,8	185,0	162,8	170,3	186,7	194,3	1,0
	219,3	215,6	193,3	200,8	217,2	224,8	1,6
	329,0	321,9	292,1	303,2	329,9	330,0	2,5
	584,7	582,1	547,7	560,1	581,8	590,2	4,0
	1034,4	1029,8	986,2	1004,6	1029,3	1037,3	6,3
1400	202,9	198,5	174,2	182,2	201,4	209,5	1,0
	232,7	228,5	203,9	212,0	231,1	239,3	1,6
	388,1	379,8	346,8	359,1	389,1	389,6	2,5
	674,2	671,4	633,1	647,1	672,2	681,2	4,0
	1263,4	1257,3	1208,7	1228,9	1258,7	1266,2	6,3
1500	222,1	218,0	191,7	200,3	220,4	231,4	1,0
	250,0	249,2	259,6	269,6	293,9	301,9	1,6
	432,8	424,5	388,0	402,0	433,2	436,3	2,5
	898,1	894,5	849,7	867,9	892,4	906,4	4,0
	1429,1	1422,6	1369,6	1392,1	1423,5	1433,5	6,3
1600	273,5	267,6	235,7	246,9	271,9	282,8	1,0
	315,2	309,4	277,5	288,7	313,8	324,4	1,6
	489,3	408,5	441,5	456,5	489,7	494,5	2,5
	1018,7	1014,8	966,8	986,6	1012,6	1028,9	4,0
	1663,5	1656,0	1597,7	1622,7	1657,4	1668,8	6,3
1800	334,9	328,3	292,6	305,2	333,2	348,3	1,0
	383,8	377,2	341,4	354,0	382,1	397,2	1,6
	620,9	609,9	666,3	681,9	722,8	728,5	2,5
2000	416,9	411,2	369,1	383,6	415,5	436,8	1,0
	489,7	484,0	442,0	456,5	488,4	509,6	1,6
	834,1	823,8	771,5	791,2	835,8	848,0	2,5
2200	489,1	432,8	436,7	452,6	487,6	514,9	1,0
	573,1	566,9	520,7	536,7	571,7	599,0	1,6
2400	694,2	586,5	534,2	552,5	593,0	625,4	1,0
	837,2	828,6	775,5	793,5	836,0	867,3	1,6
2600	717,1	707,8	649,2	670,0	716,8	754,3	1,0
	966,8	956,5	895,2	917,4	966,5	1002,7	1,7
2800	795,9	785,8	723,0	745,2	795,6	840,9	1,0
	1127,5	1115,0	1047,0	1077,2	1128,3	1169,7	1,6
3000	1012,1	999,0	926,2	952,9	1012,8	1062,6	1,0
	1320,9	1035,0	1229,0	1257,0	1325,2	1368,5	1,6
3200	1149,6	1140,2	1060,2	1083,6	1150,5	1213,6	1,0
	1476,1	1466,0	1425,5	1414,5	1476,9	1539,6	1,6

3400	773,2 1321,5	770,2 1311,5	694,9 1226,6	720,7 1256,8	770,9 1322,4	856,0 1395,6	0,6 1,0
3600	820,7 1485,5	815,4 1474,8	735,8 1385,1	763,0 141,8,9	816,1 1486,4	912,6 1770,3	0,6 1,0
3800	1023,4 1626,2	1016,9 1612,1	927,6 1512,4	958,8 1548,1	1023,4 1630,1	1125,4 1718,7	0,6 1,0
4000	1092,8 1720,3	1080,9 1705,5	981,3 1600,3	1016,7 1638,2	10,93,7 1724,4	1201,1 1824,7	0,6 1,0

Примечания:

1. Массы фланцев рассчитаны при плотности 7,85 г/см³.
2. Размеры, указанные в скобках, применять не рекомендуется.

ИНФОРМАЦИОННЫЕ ДАННЫЕ

1. РАЗРАБОТАН И ВНЕСЕН Министерством тяжелого машиностроения СССР

2. РАЗРАБОТЧИКИ

Г.В. Мамонтов, А.Г. Вихман, С.И. Зусмановская, И.Е. Зейде, Б.С. Вольфсон, Н.П. Анисова, С. Н. Черкасова, А.М. Бубакин, Т.В. Булчинская, Т.Е. Бабкина, В.А. Заваров, В.И. Рачков, Н.С. Ананьева, Л.П. Перцев, В.В. Проголаев, В.В. Стогний, Л.П. Гапонова, Т.П. Голубова

3. УТВЕРЖДЕН И ВВЕДЕН В ДЕЙСТВИЕ Постановлением Государственного комитета СССР по управлению качеством продукции и стандартам от 29.11.90 № 2976

**4. Срок проверки стандарта 1997г.
Периодичность проверки - 5 лет**

5. ВЗАМЕН ОСТ 26-427-79

СОДЕРЖАНИЕ

1. Конструкция и размеры
Приложение справочное Масса фланцев

