

ГОСУДАРСТВЕННЫЙ СТАНДАРТ СОЮЗА ССР

ФЛАНЦЫ ИЗОЛИРУЮЩИЕ ДЛЯ ПОДВОДНЫХ ТРУБОПРОВОДОВ

НА P_y 10,0 МПа (≈ 100 кгс/см²)

Конструкция

Underwater pipeline sealing flanges 10,0 МПа (≈ 100 kgf/sm²). Design*

* Наименование стандарта. Измененная редакция, [Изм. N 1](#).

ОКП 37 9941

Срок действия с 01.07.84
до 01.07.89*

* Ограничение срока действия снято по протоколу N 7-95 Межгосударственного Совета по стандартизации, метрологии и сертификации (ИУС N 11, 1995 год). - Примечание "КОДЕКС".

РАЗРАБОТАН Министерством газовой промышленности
ИСПОЛНИТЕЛИВ.К.Митронкин, Н.М.Гусейнов (руководители темы), Г.В.Павленко,
Р.Г.Садовников, Э.М.Багрянц

ВНЕСЕН Министерством газовой промышленности

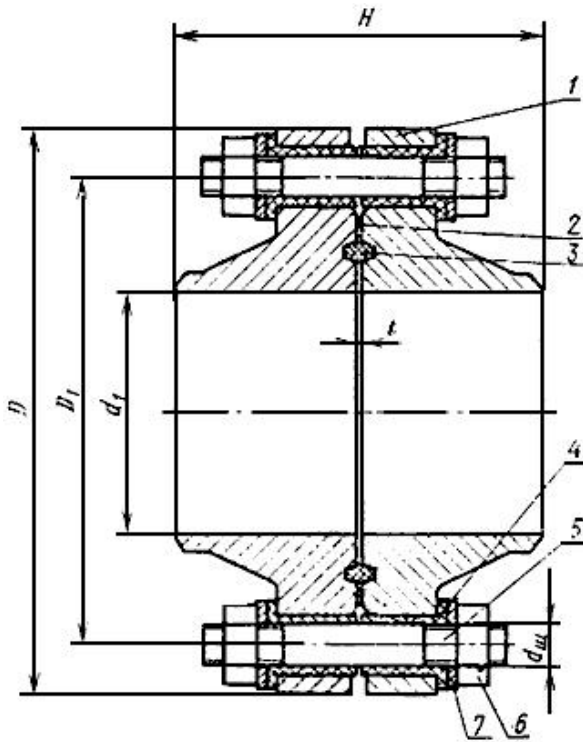
Зам. министра Т.Г.Векилов

УТВЕРЖДЕН И ВВЕДЕН В ДЕЙСТВИЕ Постановлением Государственного
комитета СССР по стандартам от 3 марта 1983 г. N 1065ВНЕСЕНО [Изменение N 1](#), утвержденное и введенное в действие
Постановлением Госстандарта СССР от 12.04.90 N 867 с 01.01.91 и
опубликованное в ИУС N 7, 1990 годИзменение N 1 внесено юридическим бюро "Кодекс" по тексту ИУС N 7,
1990 год

1. Настоящий стандарт распространяется на стальные приварные встык фланцы под прокладки и втулки из электроизоляционного материала. Фланцы в сборе используют для электрохимической (катодной) защиты от коррозии подводных и подземных (наземных) трубопроводов на условное давление P_y 10,0 МПа (≈ 100 кгс/см²) и температуру среды не выше 353К (80 °С).
(Измененная редакция, [Изм. N 1](#)).

2. Конструкция и размеры фланцев, изолирующих прокладок и втулок должны соответствовать указанным на черт.1-5 и в табл.1-5.

Изолирующие фланцы



- 1 - фланец; 2 - изолирующее кольцо; 3 - изолирующее кольцо; 4 -
 изолирующая втулка; 5 - шпилька по [ГОСТ 22042-76](#);
 6 - гайка по [ГОСТ 5915-70](#); 7 - шайба по [ГОСТ 10450-78](#)

Черт.1*

* [Изменением N 1](#) подрисуночная подпись для позиции 2, 3 излагается в новой редакции: "2 - изолирующее покрытие, полученное напылением; 3 - изолирующая уплотнительная прокладка";

изображение позиций 2, 3 предлагается заменить новым: - Примечание "КОДЕКС".

Черт.1*

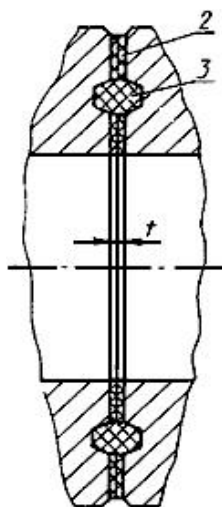


Таблица 1

Размеры в мм

Условный проход D_y	d_1	D	D_1	d_{III}	t , не менее	H	Масса, кг, не более
200	190	430	360		0,3	293	129,6
250	236	505	430	M36		333	195,2
300	284	585	500	M42		375	303,8
350	332	655	560			405	411,3
400	376	715	620	M48		414	502,2
(450)	456	770	675			459	615,2
500	506	870	760	M56		499	843,4

(Измененная редакция, [Изм. N 1](#)).

Примечание к табл.1-5. Условный проход, указанный в скобках, применять не рекомендуется.

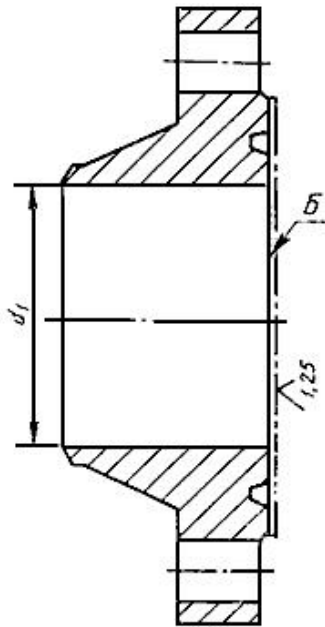
Пример условного обозначения изолирующих фланцев в сборе с D_y 200:

Фланцы изолирующие 200 ГОСТ 25660-83

(Измененная редакция, [Изм. N 1](#)).

Черт.2. Фланец

Фланец



исключить обозначение поверхности А; выносной элемент 1 дополнить наименованием: "Под механическую обработку". - Примечание "КОДЕКС".

Таблица 2

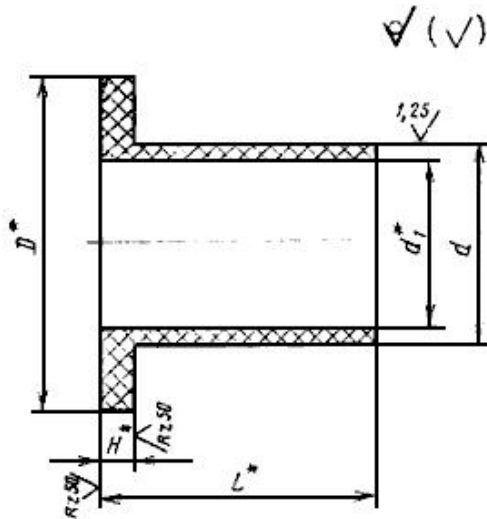
Размер в мм

Условный проход D_y	Наружный диаметр трубы d_H	D	D_1	d_1 (Пред. откл. Н16)	D_2	B	b	h	D_3	h_1	b_1	r	D_n	D_m	R	d (Пред. откл. Н8)	n	Номинальный диаметр шпиклек	Масса, кг, не более						
																				Пред. откл.				Пред. откл. по Н16	
																				$\pm 1,02$	$\pm 0,15$	- 0,4	$\pm 0,15$		
200	219	430	360	190	310	140	51		255				222	276					53,7						
250	273	505	430	236	375	160	57	4	315	8	12	0,8	278	340	10	44	12	36	86,4						
300	325	585	500	284	440	180	66		375				330	400		50		42	128,4						
350	377	655	560	332	495	195	72	5	425				382	460	12		16		170,9						
400	426	715	620	376	555	200	76		480	11	17		432	510		56		48	214,4						

(450)	480	770	675	456	610	220	85		553			1,6	486	563					257,7
500	530	870	760	506	685	240	90	6	615	13	20		536	634	14	64	20	56	347,8

Черт.3. Изолирующая втулка

Изолирующая втулка



* Размер для справок.

Черт.3*

* Чертеж 3. Наименование. Измененная редакция, [Изм. N 1](#).

Таблица 3

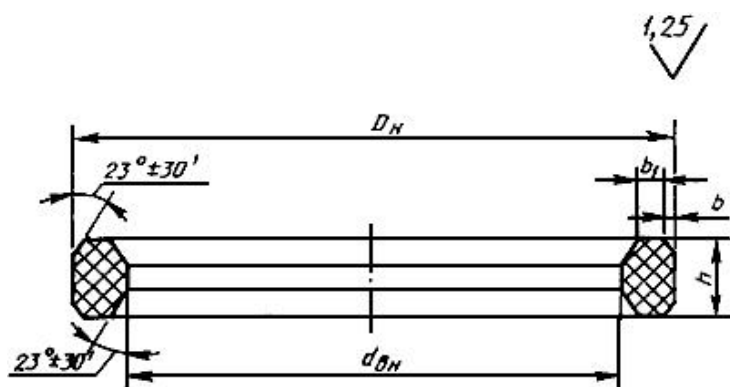
Размеры в мм

Условный проход D_y	d (Пред. откл. и 8)	d_1	D	H	L	кг, не более
200					62	0,059
250	44	38	60	6	68	0,064
300	50	44	72	7	79	0,094
350					86	0,127

400	56	50	84	8	90	0,130
(450)					99	0,139
500	64	58	98		104	0,178

Черт.4. Изолирующая уплотнительная прокладка

Изолирующая уплотнительная прокладка



Черт.4*

* Чертеж 4. Измененная редакция, [Изм. N 1](#).

Таблица 4

Размеры, мм

Условный проход D_y	D_n по	$d_{вн}$ ко	h $\pm 0,1$			Масса, кг, не более
				b	b_1	
				17		
200	250,2	234,0				0,26
260	310,2	294,0	17	1,5	5,7	0,32
300	370,2	354,0				0,38
350	418,0	394,3				0,80
400	473,0	449,3	23	1,65	8,15	0,93

(450)	544,5	516,6				1,46
500	606,5	578,6	27	1,8	9,4	1,62

(Измененная редакция, [Изм. N 1](#)).

Чертеж 5, таблица 5. (Исключены, [Изм. N 1](#)).

3. Предельные отклонения размеров фланца, обрабатываемых поверхностей, не ограниченных допусками: валов по h 14, остальных по $\pm \frac{IT14}{2}$

4. Требования к штампованным поковкам - по II классу точности [ГОСТ 7505-74](#).

5. При несовпадении внутренних диаметров фланца и трубы в месте стыка допускается выполнять плавный переход под углом не более 10°.

6. Материал изолирующих прокладки и втулки, служащий как для герметизации соединения, так и для электрической изоляции обеих частей фланцев, должен обладать следующими свойствами:

разрушающей нагрузкой - не менее 260 МПа (2600 кгс/см²);

электрическим сопротивлением - не менее 10 кОм;

водопоглощением - не более 0,01%.

Материал изолирующей уплотнительной прокладки - политетрафторэтилен.

Материал изолирующей втулки - текстолит по [ГОСТ 5-78](#). Материал покрытия поверхности "Б" фланца, наносимого напылением: политетрафторэтилен или композиции на основе фторопласта марки Ф 30ЛН-Э по нормативно-технической документации. Толщина покрытия (0,2±0,05) мм.

Технические требования к металлической поверхности Б фланца - по [ГОСТ 9.301-86](#).

Покрытие должно быть равнотолщинным и глянцевым.

Покрытие не должно иметь отслоений или вздутий, наличие пористости, трещин и сколов.

Правила приемки и методы контроля покрытий - по [ГОСТ 9.302-88](#).

(Измененная редакция, [Изм. N 1](#)).

7. Срок службы до списания - 20 лет.

8. Технические требования, упаковка, транспортирование и маркировка - по [ГОСТ 12816-80](#).

Маркировку изолирующих фланцев дополняют буквой "И".

Текст документа сверен по:

официальное издание

М.: Издательство стандартов, 1983

Юридическим бюро "Кодекс" в текст

документа внесено Изменение N 1,

утвержденное Постановлением

Госстандарта СССР от 12.04.90 N 867